

当截止阀处于关闭状态时,传动杆与限位开关脱开,限位开关复位至常开,电气控制回路失电不能正常工作,此时即使有人误操作,也不可能将油泵电机启动,起到油泵启动安全保护的作用。金湾闸油泵控制、保护原理见图2;截止阀关闭位置时安全装置见图3;截止阀打开时安全装置见图4。

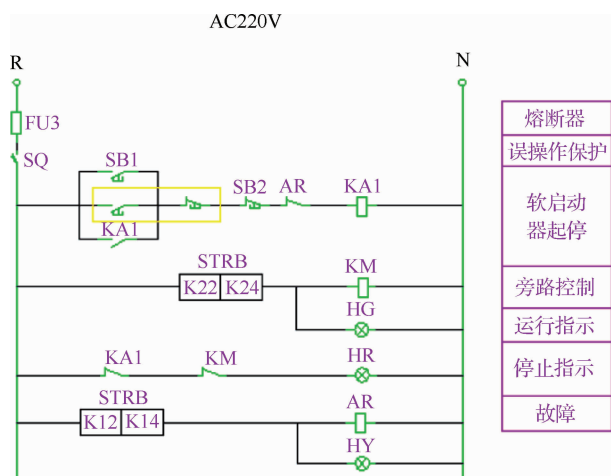


图2 金湾闸油泵控制、保护原理



图3 截止阀关闭位置时安全装置情景



图4 截止阀打开时安全装置情景

5 增设安全保护装置后的效益和实用性

金湾闸油泵启动安全保护装置原理简单,在实际应用中安全可靠,改造成本低,为液压系统的安全控制运行起到保驾护航的作用。金湾闸液压系统增设保护装置后,经过多年的运行和控制运用,证明当电气和机械实现连锁后,有效地防止了由于误操作而造成对油管路的损坏,确保了工程的安全运行,可在类似液压系统中推广应用,具有较高的实用性。◆

协会动态

关于开展2018年度水利行业工法申报工作的通知

为提高水利行业施工技术水平,推动技术创新,根据《水利水电工程建设工法管理办法》(中水协[2016]6号),中国水利工程协会现组织开展2018年度水利行业工法申报工作,申报工作截止时间为2018年5月31日,有关事宜详见中国水利工程协会官网(www.cweun.org)通知公告栏目,敬请关注。